

Westec™

Cajas de aluminio - Serie S



Características técnicas y aplicaciones



- Cajas metálicas para la instalación, interrupción, conexión y control de los equipos eléctricos y electrónicos.
- Especialmente desarrolladas para edificios industriales, aparcamientos, túneles y para los sectores automovilístico, ferroviario y naval.
- Las cajas cumplen con las normas CEI 60670 y EN 60529. Además, las versiones ATEX también cumplen con las normas CEI 60079-0, CEI 60079-15 y EN 50281-1-1.
- Gran resistencia a las sollicitaciones mecánicas y a las vibraciones.
- Materiales resistentes al envejecimiento, a los aceites, grasas y carburantes.
- Las cajas pueden fijarse utilizando las patillas exteriores o taladrando agujeros en la base.
- Dentro de las cajas, y suministrados como accesorios, se pueden montar placas metálicas o carriles DIN para fijar los bloques de terminales, magnetotérmicos, fusibles, dispositivos de control, transformadores, circuitos electrónicos, conectores, etc.
- Distintos modelos disponibles:
 - 1 - Versión estándar con pintura al horno con polvo epoxídico (gris RAL 9006).
 - 2 - Versión con acabado al chorro de arena sin recubrimiento.
 - 3 - Versión ATEX con pintura al horno con polvo epoxídico (gris RAL 7037).
 - 4 - Versión HE para “ambientes agresivos” con pintura al horno con polvo epoxídico (negro RAL 9005).
- Medidas disponibles:
 - 7 tamaños desde 90 x 90 x 53 mm (S1) hasta 392 x 298 x 144 mm (S7)

- Grado de protección de acuerdo con la norma EN 60529: IP66
- Versiones ATEX de acuerdo con la Directiva Europea 94/9/CE y las normas:
 - CEI 60079-0:** Material eléctrico para atmósferas de gas explosivas. Parte 0: Requisitos generales.
 - CEI 60079-15:** Material eléctrico para atmósferas de gas explosivas. Parte 15: Tipo de protección “n”.
 - EN 50281-1-1:** Aparatos eléctricos destinados a ser utilizados en presencia de polvos combustibles. Parte 1-1: Aparatos eléctricos protegidos con envoltorios. Construcción y ensayo.
- Temperatura de trabajo: -40°C hasta +125°C
- Temperatura de trabajo (de acuerdo con la normativa ATEX): -20°C hasta +85°C
- Con toma de tierra en el cuerpo de la caja y en la tapa.
- Tornillos de la tapa imperdibles.
- Materiales:
 - Cuerpo de la caja y tapa: Aleación de aluminio inyectado.
 - Recubrimientos: Pintura al horno de polvo epoxídico
 - Juntas: Elastómero de vinilo-nitrilo resistente al envejecimiento y a los aceites, grasas y carburantes.
 - Tornillos:
 - Acero con recubrimiento Geomet® para prevenir la corrosión.
 - Acero cincado para los tornillos usados en el interior.
 - Placas metálicas: Acero cincado.

Características técnicas y aplicaciones para las versiones ATEX



Marcas:

VERSIÓN ATEX			
EX NA -20°C<TA<+85°C U / EX TD A -20°C<TA<+85°C U IP66			
ATEX		EEX nA	ZONA 2 ZONA 22

Caja de derivación de acuerdo con la Directiva Europea 94/9/CE

Clasificación de los datos marcados

Ex

Producto para ser utilizado en atmósferas explosivas.

II

Producto grupo II – instalado únicamente en áreas que no sean minas y, por lo tanto, con un nivel de seguridad normal.

3GD

Producto para áreas que contienen gases (G) y polvo (D) con un riesgo normal de explosión.

En particular, el producto sólo debe instalarse en:

- a) zona 2: (donde durante una actividad de trabajo normal sea improbable que se forme una atmósfera explosiva de aire y de sustancias inflamables).
- b) zona 22: (donde durante una actividad de trabajo normal sea improbable que se forme una atmósfera explosiva en forma de nube de polvo y, en caso de producirse, ésta sea de breve duración).

Ta

Se permite un rango de temperaturas entre -20°C y +85°C

IP66/IP55

Grado de protección asegurado del aparato contra el ingreso de sólidos y líquidos.

nA

Los componentes suministrados por WESTEC están clasificados como tipo nA según la norma EN 60079-15, por lo que únicamente pueden alojar componentes que no produzcan chispas.

U

Las cajas de conexión son componentes a efectos de la Directiva 94/9/CE, y por lo tanto el producto terminado debe ser certificado por el constructor final.

INSTRUCCIONES GENERALES

- a) El cliente/proyectista de la planta es el responsable de clasificar las áreas donde se pueden formar atmósferas peligrosas para escoger correctamente el producto a instalar.
- b) Los componentes suministrados por WESTEC **son únicamente indicados para las zonas 2 (GAS) y 22 (POLVO)**.
- c) Los componentes deben ser instalados de forma adecuada y siguiendo las instrucciones del fabricante.
- d) Deben realizarse las correspondientes conexiones a tierra interiores y exteriores de acuerdo con los símbolos de toma de tierra.
- e) Los componentes suministrados por WESTEC están clasificados como tipo nA según la norma EN 60079-15, por lo que no pueden contener en su interior elementos que produzcan chispas.
- f) Las cajas de derivación son componentes a efectos de la Directiva 94/9/CE, por lo que el producto acabado debe ser certificado por el fabricante final.
- g) Utilizar prensaestopas certificados ATEX con un correcto nivel de protección y que sean adecuados para ser instalados en zonas 2 (GAS) y 22 (POLVO).
- h) El número y dimensiones de los agujeros están limitados por la norma ATEX.

referencia	tipo	grado de protección	dimensiones externas			envase
			D	E	F	

serie estándar

· color gris claro RAL 9006



8000.6261.0	S1	IP66	101	101	58	1
8000.6262.0	S2	IP66	138,5	113,5	61,5	1
8000.6263.0	S3	IP66	165,5	140,5	63,5	1
8000.6268.0	S3-HC	IP66	165,5	140,5	136,8	1
8000.6264.0	S4	IP66	189	167	80	1
8000.6265.0	S5	IP66	252	215	91	1
8000.6266.0	S6	IP66	307	257	120,5	1
8000.6267.0	S7	IP66	406,5	312,5	156	1

serie ATEX para atmósferas potencialmente explosivas

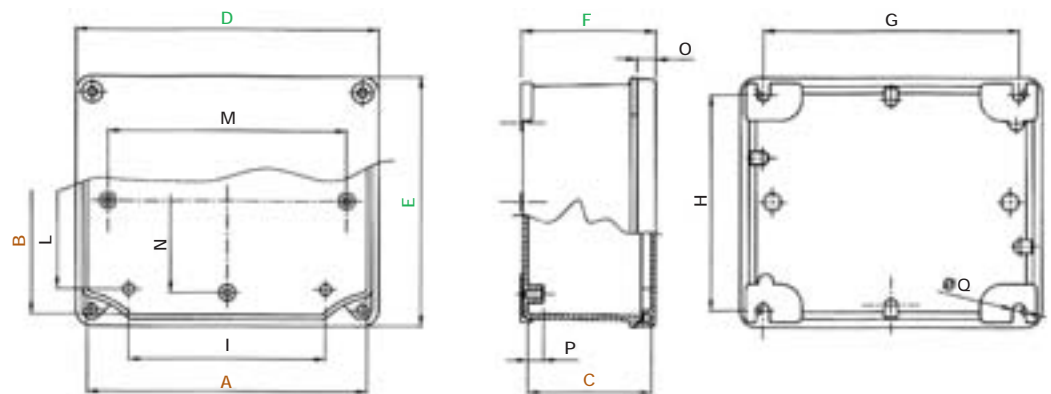
· color gris RAL 7037

8000.6291.0	S1	IP66	101	101	58	1
8000.6292.0	S2	IP66	138,5	113,5	61,5	1
8000.6293.0	S3	IP66	165,5	140,5	63,5	1
8000.6298.0	S3-HC	IP66	165,5	140,5	136,8	1
8000.6294.0	S4	IP66	189	167	80	1
8000.6295.0	S5	IP66	252	215	91	1
8000.6296.0	S6	IP66	307	257	120,5	1
8000.6297.0	S7	IP66	406,5	312,5	156	1

serie HE para "ambientes agresivos" y alta temperatura (250°)

· color negro RAL 9005

8000.6261.1	S1	IP66	101	101	58	1
8000.6262.1	S2	IP66	138,5	113,5	61,5	1
8000.6263.1	S3	IP66	165,5	140,5	63,5	1
8000.6268.1	S3-HC	IP66	165,5	140,5	136,8	1
8000.6264.1	S4	IP66	189	167	80	1
8000.6265.1	S5	IP66	252	215	91	1
8000.6266.1	S6	IP66	307	257	120,5	1
8000.6267.1	S7	IP66	406,5	312,5	156	1



tipo	dimensiones internas			dimensiones externas			G	H	I	L	M	N	O	P	Q
	A	B	C	D	E	F									
S1	91	91	53	101	101	58	88	80	52,5	42,5	-	-	8,3	7,5	6,1
S2	128	103	55	138,5	113,5	61,5	120	100	60	50	109	-	8,5	7,3	6,1
S3	154	129	58	165,5	140,5	63,5	144	125	104,5	102	135	110	8,6	7,2	6,1
S3-HC	154	129	130,8	165,5	140,5	136,8	144	125	104,5	102	135	110	81,9	7,2	6,1
S4	178	155	74	189	167	80	168	149	117	129,5	140	120	8,7	7,1	6,1
S5	239	202	85	252	215	91	226	196	178	164	208	168	9	8,7	8,7
S6	294	244	114	307	257	120,5	275	236	208	193,5	258	210	9,2	8,5	8,7
S7	392	298	149	406,5	312,5	156	367	283	290	237	320	230	14,8	8,5	8,7

Versiones especiales

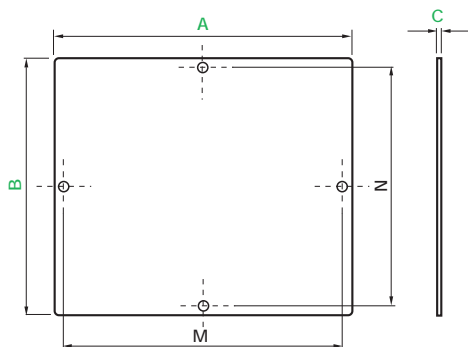
- acabado superficial al chorro de arena (sin recubrimiento)
- aplicaciones de compatibilidad electromagnética EMC

dimensiones en mm

referencia	descripción	dimensiones			envase
		A	B	C	

placa de montaje - completa con insertos y tornillos de fijación

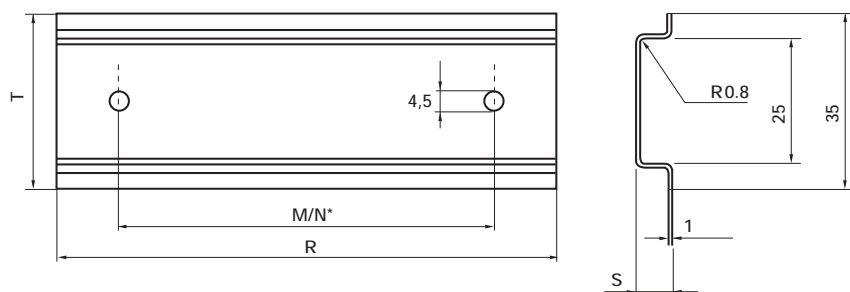
8000.6272.0	para cajas S2	118,5	78,5	1,5	1
8000.6273.0	para cajas S3	144	119	1,5	1
8000.6274.0	para cajas S4	149	130	1,5	1
8000.6275.0	para cajas S5	219	179	1,5	1
8000.6276.0	para cajas S6	267	221	1,5	1
8000.6277.0	para cajas S7	345	260	1,5	1



tipo	dimensiones			M
	A	B	C	
S2	118,5	78,5	1,5	109
S3	144	119	1,5	135
S4	165	130	1,5	140
S5	219	179	1,5	208
S6	267	221	1,5	256
S7	345	260	1,5	320

carril DIN para cajas - con tornillos de fijación

		longitud mm R	
8000.6252.0	para cajas S2	118,5	1
8000.6253.0	para cajas S3	144	1
8000.6253.3	para cajas S3	119	1
8000.6254.0	para cajas S4	165	1
8000.6254.3	para cajas S4	130	1
8000.6255.0	para cajas S5	219	1
8000.6255.3	para cajas S5	179	1
8000.6256.0	para cajas S6	267	1
8000.6256.3	para cajas S6	221	1
8000.6257.0	para cajas S7	345	1
8000.6257.3	para cajas S7	260	1



tipo	T	S	R	M*	N*
S2	35	7,5	118,5	109	-
S3	35	7,5	144	135	-
S3	35	7,5	119	-	110
S4	35	7,5	165	140	-
S4	35	7,5	130	-	120
S5	35	7,5	219	208	-
S5	35	7,5	179	-	168
S6	35	7,5	267	256	-
S6	35	7,5	221	-	210
S7	35	7,5	345	320	-
S7	35	7,5	260	-	230

* En función de la posición de montaje en la placa (ver plano de la placa de montaje)